

非常時に役立つ《サポートシリーズ》

緊急時に形を変えて人を運べる看板

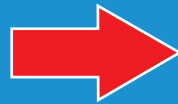
自然災害の多発する昨今
身近なものが車いすやストレッチャーになれば
大切な人を安全な所まで移動させる事ができます。



SPS-ISU

SPSS-ISU

看板が車いすに!!



SPS-ISU

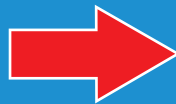
SPSS-ISU



SPS-TANKA

SPSS-TANKA

看板が
ストレッチャーに!!



SPSS-TANKA

SPS-TANKA



SPD-TANKA

会議机が
ストレッチャーに!!



SPD-TANKA

安心の日本製
made in japan



サポートサイン 非常搬送用“車いす”タイプ

「目立つ場所にある看板が車いすになれば役立つはず」
その思いから生まれた製品です。
看板→車いすは、わずか1秒で簡単に变形出来ます。

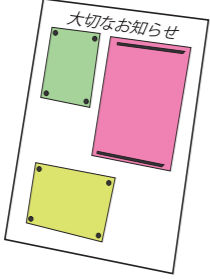
標準タイプは車いす状態の時も対象者をゆったり
座らせる事ができ、いすを押すハンドル部分もあり、
移動が楽です。



SPS車いすホワイトボードタイプ



マグネットも使用可能なので
チラシ等を貼り付けても可能

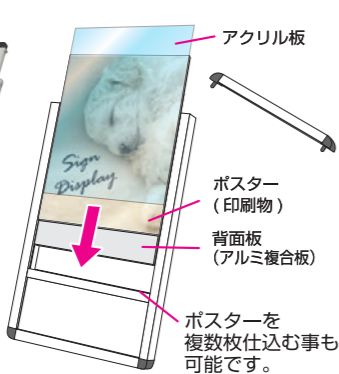


SPS 車いすタイプホワイトボード
パネル下部使用法案内板
品番:SPS-ISU-WB
面板サイズ=A1(594×841mm)
ホワイトボード(白)3mm厚
重量=約18kg

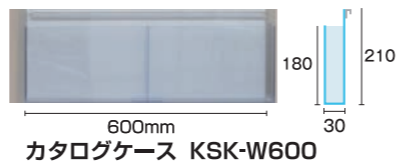
一瞬で外せるパネル部分は、
2パターンからお選び頂けます。
●マーカーペンで描ける
ホワイトボードタイプ
●A1サイズポスターを展示できる
パネルタイプ

SPS 車いすタイプホワイトボード
パネル下部カタログケース
品番:SPS-ISU-WB-05
面板サイズ=A1(594×841mm)
ホワイトボード(白)3mm厚
重量=約18kg

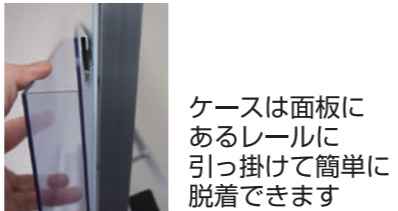
SPS車いすA1ポスターを展示するアクリルタイプ



SPS 車いすタイプアクリルカバー
パネル下部使用法案内板
品番:SPS-ISU-AC
ポスターサイズ=A1(594×841mm)
カバーアクリル1.5mm厚
重量=約18kg



カタログケース KSK-W600



ケースは面板に
あるレールに
引っ掛けて簡単に
脱着できます

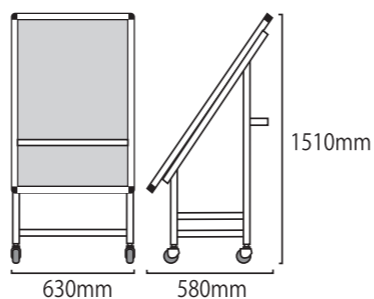
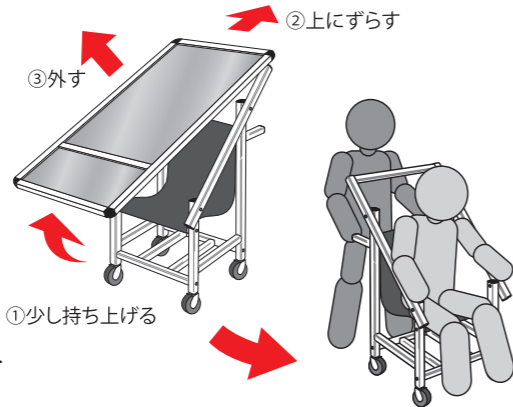
SPS 車いすタイプアクリルカバー
パネル下部カタログケース
品番:SPS-ISU-AC-05
ポスターサイズ=A1(594×841mm)
カバーアクリル1.5mm厚
重量=約18kg



使用法案内板付看板には、
緊急時に車いすとして
利用可能な案内プレート
を取り付けてあります。
文言のご変更も可能です。
別途費用は必要
(例「寄贈 ○○○株式会社」等)



サポートサインの
プロモーションビデオ
がご覧になれます



本体:アルミ押し出し材/アルマイト
耐荷重:100kg



サポートサインスマート 非常搬送用“車いす”タイプ

「スマート」の名の通り、従来品より看板利用時の
スタイルをより看板らしく荷重のかかる部分以外の
素材を軽量化し、本体フレームとパネルの一体型により
コストダウンで価格もスマートになりました。

コスパのため、パネルフレームは 本体として利用しますので
面板(ボード)部分をフレームから抜き取る車いすへの変形仕様です。



SPSS車いすホワイトボードタイプ



人気のホワイトボードタイプは・・・
手描きマーカーボードとして お店のメニュー看板として
普段使いにも とってもGOOD

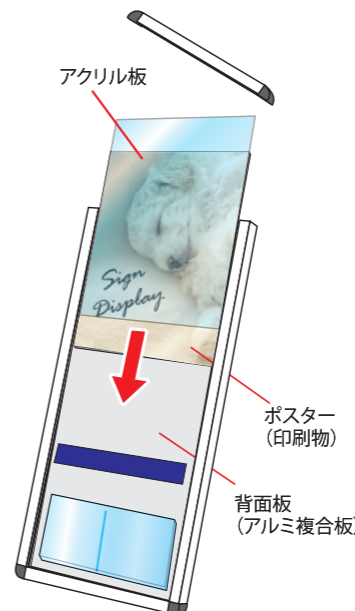


面板は、2パターン
●ホワイトボードタイプ
●B2ポスター展示+A4カタログケース付きタイプ
オプション販売で面板を購入する事で、
どちらにも変更可能なこちらが優れています。

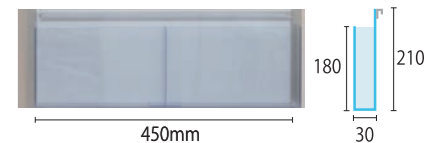
マグネットも使用可能なので
チラシ等を貼り付けても可能

SPSS 車いすタイプホワイトボード
品番:SPSS-ISU-WB
面板サイズ=534mm×1264mm
ホワイトボード(白)3mm厚
重量=約13kg

SPSS車いすB2ポスター+カタログ ケースタイプ



ポスター展示可能なパネルタイプは・・・
ワイド45cmの便利なカタログケース付き
お店の集客に大きく役立ちます。



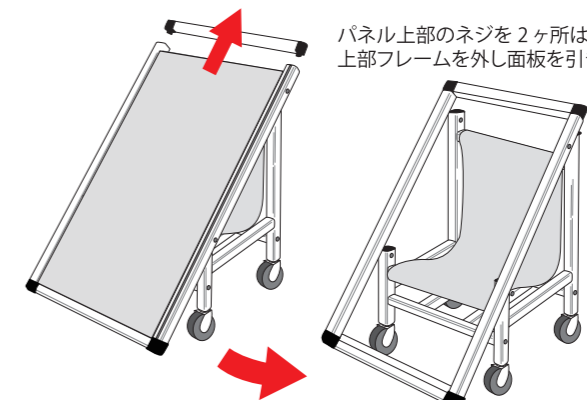
カタログケース KSK-W450
塩ビケース(透明)A4縦/2列
(仕切板はスライド式)2mm厚

ケースは面板にある
レールに引っ掛けて
簡単に脱着できます

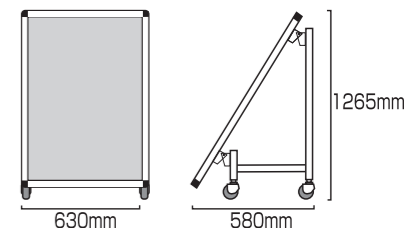
SPSS 車いすタイプアクリルカバー
品番:SPSS-ISU-ACKC
ポスターサイズ=B2(515×728mm)
カバーアクリル1.5mm厚
重量=約14kg



看板には、緊急時に車いすとして
利用可能な案内プレート
を取り付けてあります。
ご不要の際には、貼らずに出荷も
承ります。
文言のご変更も可能です。
別途費用は必要
(例「寄贈 ○○○株式会社」等)



パネル上部のネジを2ヶ所はずし
上部フレームを外し面板を引き抜きます



本体:アルミ押し出し材/アルマイト
耐荷重:100kg



サポートサイン

非常搬送用“ストレッチャー”タイプ

看板が「車いす」になれるなら「担架」にもなるはず・・・
それなら もっと便利なキャスター付きの
「ストレッチャー」を作りました。



看板利用時は、背の高い大型看板として訴求力も高く
パネルを外す→倒す→脚を伸ばしてボルト固定 3ステップで
成人1人を横たわって貰えるストレッチャーに変形します。

SPSストレッチャーホワイトボードタイプ



マグネットも使用可能なので
チラシ等を貼り付けても可能

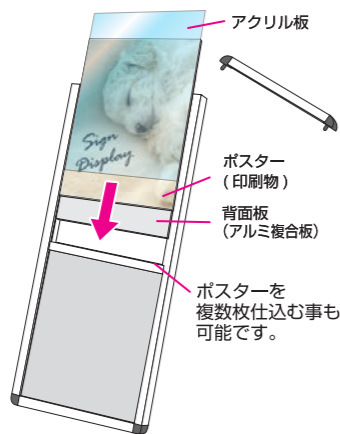


SPS ストレッチャータイプホワイトボード
パネル下部使用法案内板
品番:SPS-TANKA-WB
面板サイズ=A1(594×841mm)
ホワイトボード(白)3mm厚
重量=約19kg

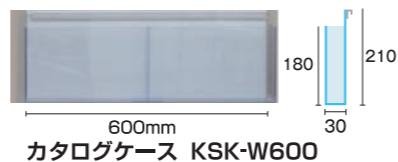


SPS ストレッチャータイプホワイトボード
パネル下部カタログケース (2段)
品番:SPS-TANKA-WB-05
面板サイズ=A1(594×841mm)
ホワイトボード(白)3mm厚
重量=約19kg

SPSストレッチャーA1ポスター を展示するアクリルタイプ



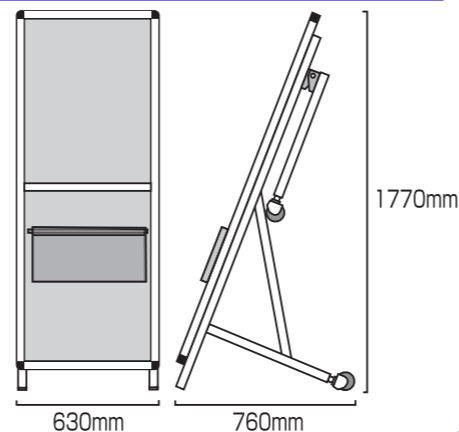
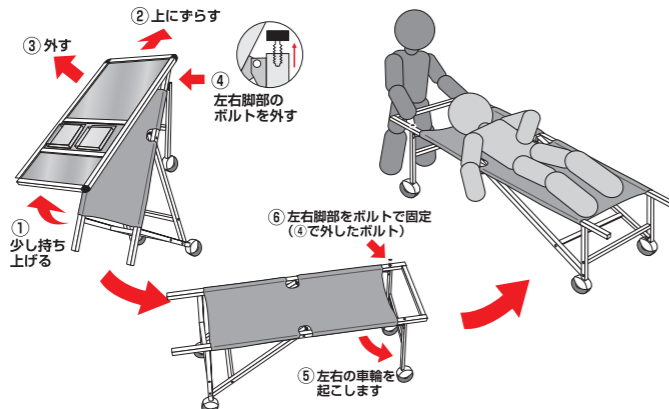
SPS ストレッチャータイプアクリルカバー
パネル下部使用法案内板
品番:SPS-TANKA-AC
ポスターサイズ=A1(594×841mm)
カバーアクリル1.5mm厚
重量=約19kg



SPS ストレッチャータイプアクリルカバー
パネル下部カタログケース (2段)
品番:SPS-TANKA-AC-05
ポスターサイズ=A1(594×841mm)
カバーアクリル1.5mm厚
重量=約19kg



使用法案内板付看板には、
緊急時にストレッチャーとして
利用可能なご案内プレート
を取り付けてあります。
文言のご変更も可能です。
別途費用は必要
(例「寄贈 ○○○株式会社」等)



サポートサインスマート

非常搬送用“ストレッチャー”タイプ

キャスター付なので台車として、
物資などの運搬にも利用可能



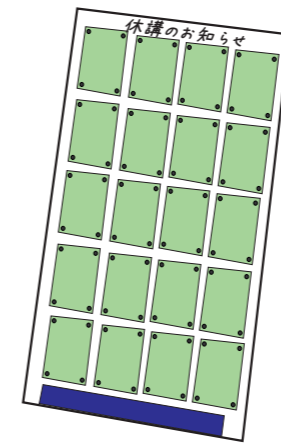
ボードを外すと担架シートが現れ
対象者を素早く移動できます。

多岐にわたり需要の高い大型スタンド看板スタイルの
ストレッチャータイプ 看板からストレッチャーにするには
面板を外し支えフレームを止めるだけ

SPSSストレッチャーホワイトボードタイプ



マグネットも使用可能なので
チラシ等を貼り付けても可能



大判ホワイトボードタイプは・・・
緊急のお知らせをマグネットで貼り付けたり、
マーカーボードで手書きも可能で大変GOOD



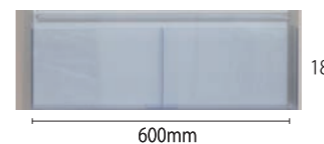
パネル部分を外さずに、
物品などを乗せ移動できる
強度があります。

SPSS ストレッチャータイプホワイトボード
品番:SPSS-TANKA-WB
面板サイズ=679mm×1440mm
ホワイトボード(白)3mm厚
重量=約15.2kg

SPSSストレッチャーA1ポスター+カタログ ケースタイプ

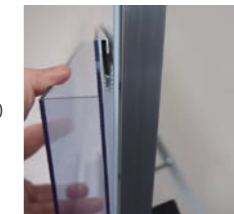


ポスター交換はパネルの上部左右
のビスを外して上側のフレームを
軽く引き抜いて行います。



カタログケース KSK-W600
塩ビケース(透明)A4縦/2列
(仕切板はスライド式)2mm厚

A1ポスターを展示可能なパネルタイプは・・・
ワイド60cmのカタログケース付き A4サイズチラシを
横に2枚並べるスペースがあるので便利でGOOD

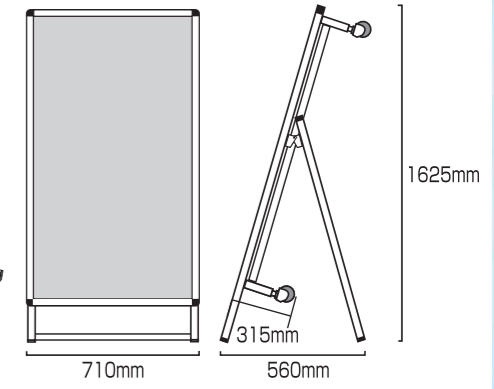
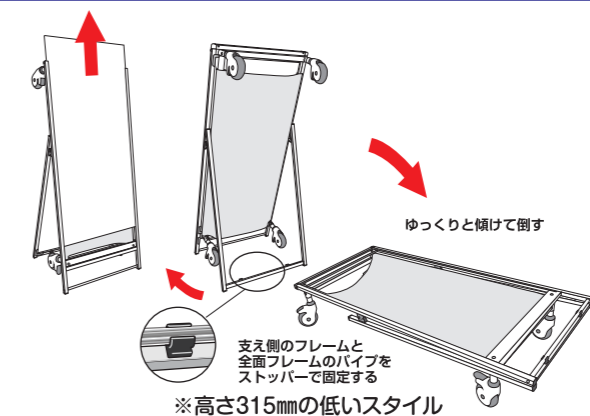


ケースは面板にある
レールに引っ掛けて
簡単に脱着できます

SPSS ストレッチャータイプアクリルカバー
品番:SPSS-TANKA-ACKC
ポスターサイズ=A1(594×841mm)
カバーアクリル1.5mm厚
重量=約16.2kg



看板には、緊急時にストレッチャー
として利用可能なご案内プレート
を取り付けてあります。
ご不要の際には、貼らずに出荷も
承ります。
文言のご変更も可能です。
別途費用は必要
(例「寄贈 ○○○株式会社」等)





サポートデスク

非常搬送用“ストレッチャー”タイプ

看板ではなく什器 机の天板を外すと
素早くストレッチャーになります

会議室や食堂、イベント会場等 様々な所で使われる机が
ストレッチャーに変形するタイプ



SPDストレッチャータイプ

清潔感のあるホワイトタイプ



フレームの色
シルバー

緊急時にストレッチャーに変形し、
怪我人の搬送や物資の運搬に活用出来ます。



SPD ストレッチャータイプ (白)
品番:SPD-TANKA-W
天板パネル=ポリ化粧合板(白)(屋内用)
側板=アルミ複合板(白)厚み=3.0mm
シート=ターポリン(白)
重量=約22.0kg

落ち着いた雰囲気にはブラックタイプがお勧めです。

天板が木目タイプもあります。



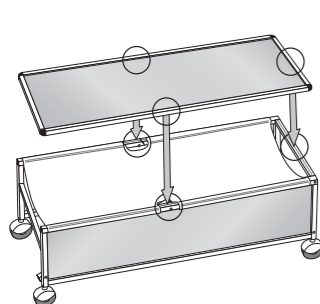
フレームの色
ブラック

SPD ストレッチャータイプ (黒)
品番:SPD-TANKA-B
天板パネル=ポリ化粧合板(黒)(屋内用)
側板=アルミ複合板(黒)厚み=3.0mm
シート=ターポリン(黒)
重量=約22.0kg

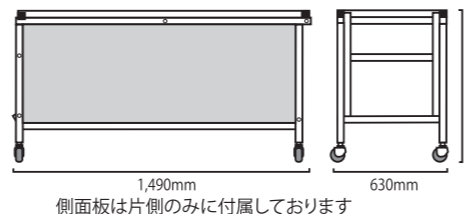
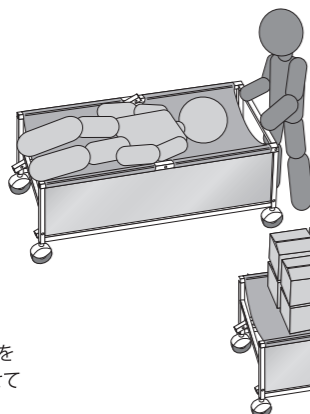


フレームの色
ブラック

SPD ストレッチャータイプ (木目)
品番:SPD-TANKA-M
天板パネル=ポリ化粧合板(木目)(屋内用)
側板=アルミ複合板(黒)厚み=3.0mm
シート=ターポリン(黒)
重量=約22.0kg



天板がズレないように
天板の裏にある3つの突起を
本体フレームの溝に合わせて
セットして下さい。

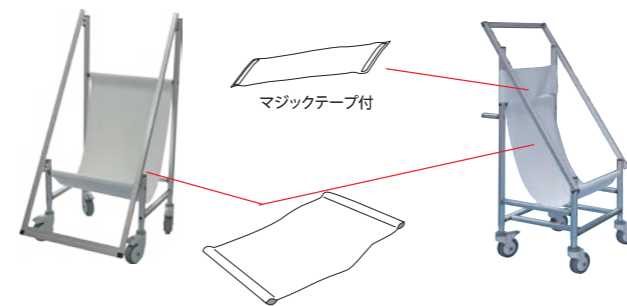


SUPPORT SERIES OPTION

サポートシリーズ
オプションパーツ

交換用シート単品

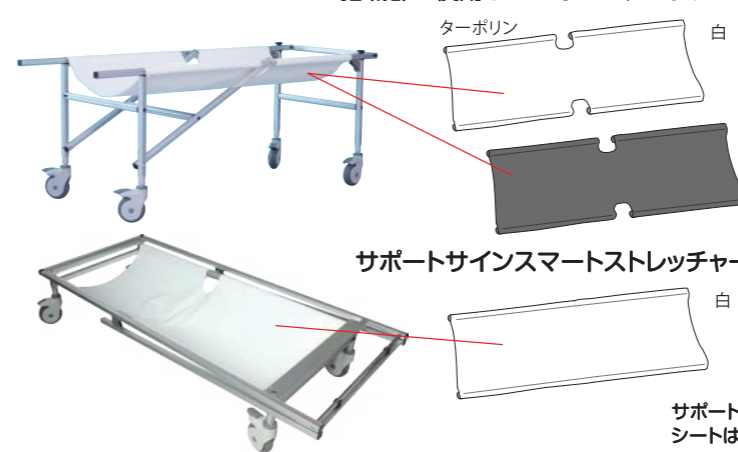
●車いす用シート サポートサインスマート車いすタイプ・サポートサイン車いすタイプ
搭載部・ヘッドレスト部分に使用しているシートです。



【ご注意】
シートの破損や劣化が進んでいる場合は推奨期間
内であっても交換、取り替えを行って下さい。
そのまま使用を続けると危険を伴う場合がございます。
※シートの取り替えについてはお問い合わせ下さい。

サポートサイン用 シート小
品番:SPS-ST-20
シート=ターポリン(白)
サポートサイン用 シート大
品番:SPS-ST-98
シート=ターポリン(白)

●ストレッチャー用シート サポートサインストレッチャータイプ・サポートデスクストレッチャータイプ
搭載部に使用しているシートです。



サポートサイン用 シートロング
品番:SPS-ST-135
シート=ターポリン(白)
サポートサイン用 ブラックシートロング
品番:BSPS-ST-98
シート=ターポリン(黒)

サポートサインスマートストレッチャータイプ搭載部に使用しているシートです。

サポートサインスマート用 シートロング
品番:SPSS-ST-135
シート=ターポリン(白)

サポートシリーズに取り付けられているシート部分の交換用になります。
シートはご購入後、約2年で耐久性が低下していきますので2年を境目に交換をお勧めします。

パネル部の差替え面板

●サポートサインスマート用差し替え面板

SPSS車いす用
面板アクリルカバー



品番:
SPSS車いす-BOACC
●透明アクリル 1.5mm厚
●サイズ=534×728mm

SPSS車いす用
面板ホワイトボード



品番:
SPSS車いす-BOWB
●ホワイトボード3mm厚
(マグネット使用可)
●サイズ=534×1264mm

SPSSストレッチャー用
面板アクリルカバー



品番:
SPSSスト-BOACC
●透明アクリル 1.5mm厚
●サイズ=679×841mm

SPSSストレッチャー用
面板ホワイトボード



品番:
SPSSスト-BOWB
●ホワイトボード3mm厚
(マグネット使用可)
●サイズ=679×1440mm

●サポートサイン用差し替え面板

SPS用
面板アクリルカバー



品番:
SPS-BOACC-A1
●透明アクリル 1.5mm厚
●サイズ=594×841mm

SPS用
面板ホワイトボード

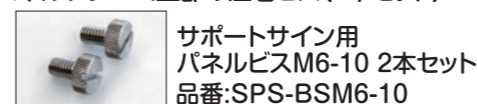


品番:
SPS-BOWB-A1
●ホワイトボード3mm厚
(マグネット使用可)
●サイズ=594×841mm

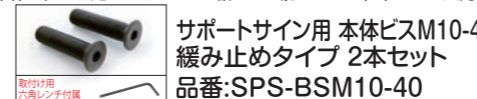
付属品

●パネル用“ビス”
サポートサインに使用しているビスの単品になります。
紛失などの場合にお求め頂けます。

パネルフレーム上部の左右ビス(2本セット)



本体を組立固定しているボルト緩み止め加工タイプ(2本セット・六角レンチ付)

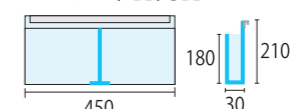


ストレッチャー用のグリップボルト(頭部樹脂)(2本セット)



●ケース・仕切り単品

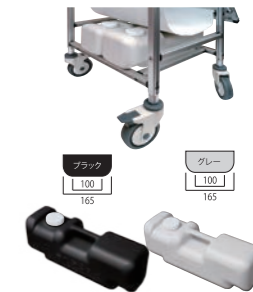
ケース付パネルのケースと仕切りの
セット&単品商品になります。



カタログケース スライド仕切り板
品番:KSK-SS



●転倒防止対策“水タンク”
看板での使用時に、転倒を防止
する対策として使う重りです。



**看板や会議机など 普段身近にある物が
緊急時サツと車いすやストレッチャーになれば
慌てず救護対象者を安全な場所に誘導したり
床ではなく、ターポリンのベッドに寝かせる事が出来ます。**

街中の看板がすべて サポートサインになる日を目指します。

【技術資料】サポートサインは JISC(日本工業標準調査会) が手動車いすについて定める『JIS T9201』に基づく強度基準を満たしています。
(大阪府立大学 監修)

●本体角パイプの強度試験 (2016年5月 大阪府立大学生産技術センター)

(1) 材料の幾何学的特性
 重心 $x_0=15.00$, $y_0=14$
 断面積 $A=376.137 \text{ mm}^2$
 断面 2 次モーメント
 $I_x=3.038 \times 10^4 \text{ mm}^4$
 $I_y=2.863 \times 10^4 \text{ mm}^4$

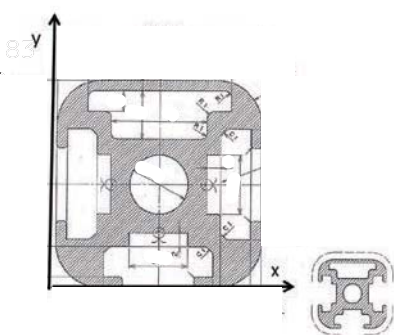
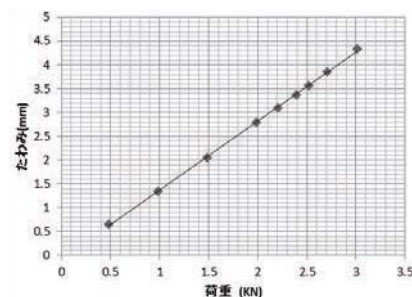


図1 押し出し材の断面形状

(3) パイプの曲げ試験



長さ 500mm の中央に荷重をかける



荷重 : 0.5N~3.0KN をかけたが、弾性変形のみしか確認できず『JIS T9201』に示される強度があると確認できた。

(2) 荷重条件

『JIS T9201』に基づきシートの中央に 2,472 N (=252 kgf) が作用すると考えるが、シートの前側と後ろ側の負荷配分が不明のため、シート前側およびシート後ろ側の部材の両方に、2,472 N の荷重が作用すると仮定する。これにより荷重としては、安全側に評価することになる。

防災看板車イスタイプ IV-II

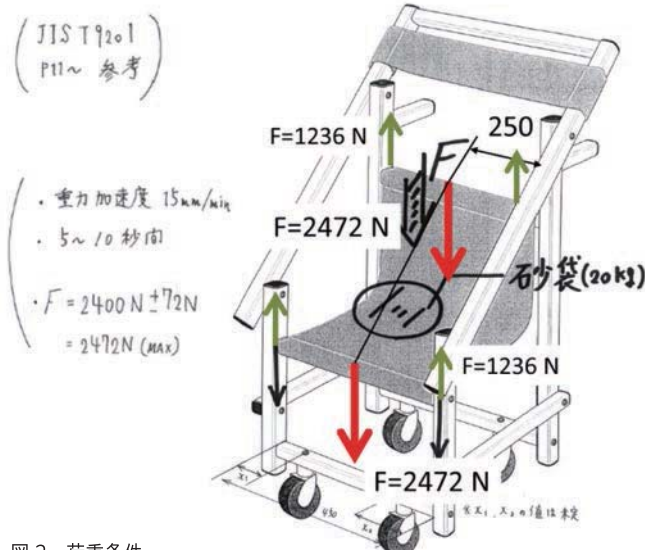


図2 荷重条件

●キャスターの強度試験 (2016年6月 大阪府立大学生産技術センター)

1. ボルト接合強度



『JIS T9201』に示される強度があると確認できた。

2. キャスター分強度



●実用試験



100kg の荷重をかけ運搬実験を行ったが破損は見られなかった。

特許第 6039125 号

カタログ内の掲載品につきまして
 ※商品にポスターは含まれておりません。
 ※屋外でご使用の場合は、ポスターに耐水加工を施して下さい。
 ※製品改良等のため、やむなく価格・仕様等の変更が予告無く行われる場合がございます。
 予めご了承下さい。

販売元

株式会社 ケイエフ

〒590-0021 大阪府堺市堺区北三国ヶ丘町8丁7番7号

TEL 072 (232) 6060 FAX 072 (232) 6008

E-mail info@norimen.com

URL http://www.norimen.com/