

# 自然と馴染む、



吹付枠工用型枠部材

# JTL-ム

急斜面・災害復旧・道路改良工事など、様々な法面保護工に柔軟に対応します。

## 特 徴

- 👍 フレーム及び中網は亜鉛メッキ鉄線を使用しており、防錆効果が高い。
- 👍 フレーム天端の突き出しがなく、命綱・吹付ホースが引っかからない。
- 👍 クリップ金網なので、地山の不陸になじみ易く、施工性が良い。

裏面にさらにお得な情報が！

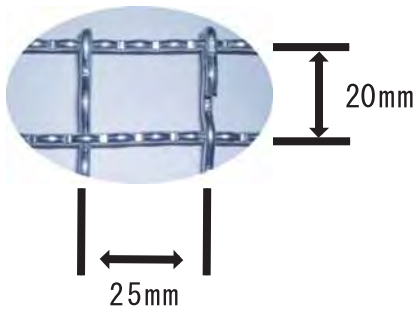
高品質のフレームが、優れた施工性を発揮し、豊かな景観を創造する。

Jフレーム 商品仕様

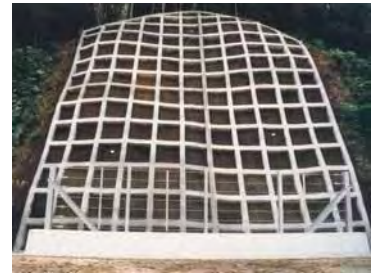
品名	梁断面	側網線径	中網線径	重量(Kg/m)
J-200	200×200	φ2.3mm	φ3.5mm	1.6kg
J-300	300×300	φ2.3mm	φ3.5mm	2.4kg

※仕様は予告なく変更する場合がございます。

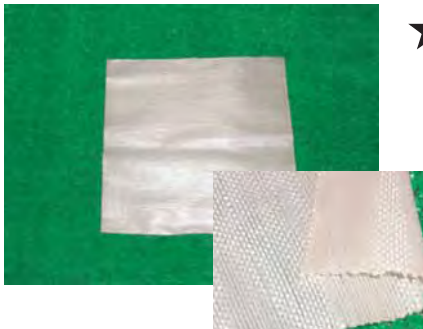
網目寸法



○施工後 完成イメージ



※:。、☆°'・:※:一緒に使える低価格高品質な商品もご用意しております:※:。'☆、。:※:



★養生シート

- カット不要!
- 経済的!
- ほつれにくい!



★メッキ結束線

- サビに強い
- 経済的!
- 施工性は従来と同じ!

●取扱店

 株式会社 ケイイ7

〒590-0021 大阪府堺市堺区北三国ヶ丘町 8丁7-7

TEL. 072-232-6060 FAX. 072-232-6008

URL. <http://www.norimen.com/>

E-mail. [info@norimen.com](mailto:info@norimen.com)